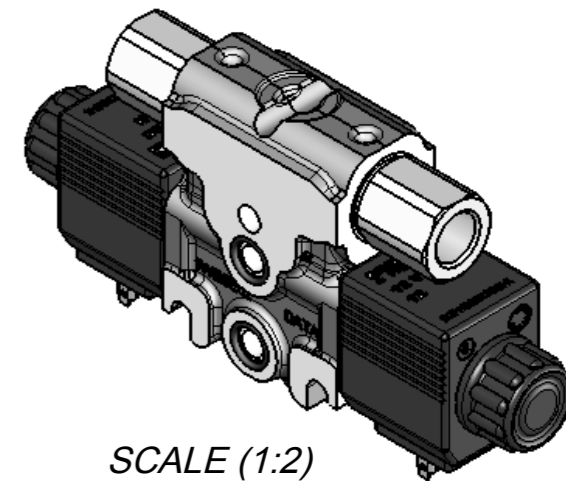
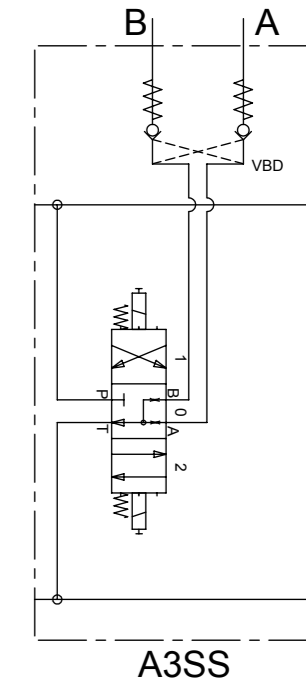
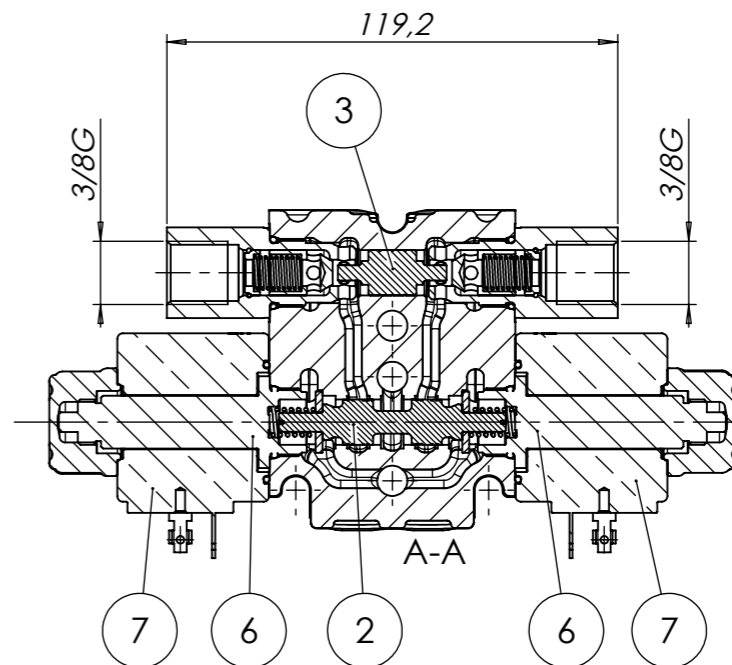
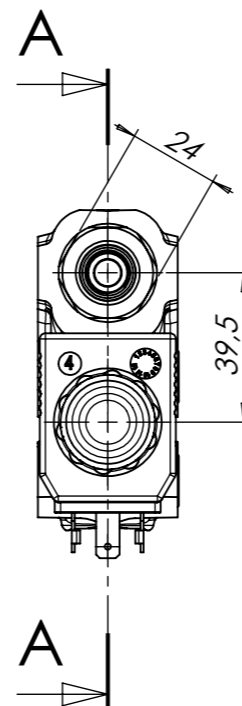
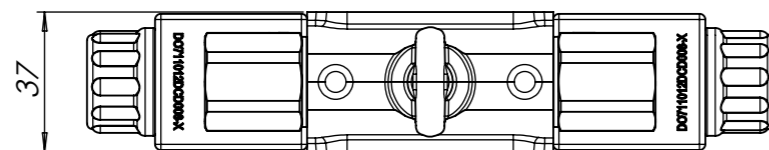
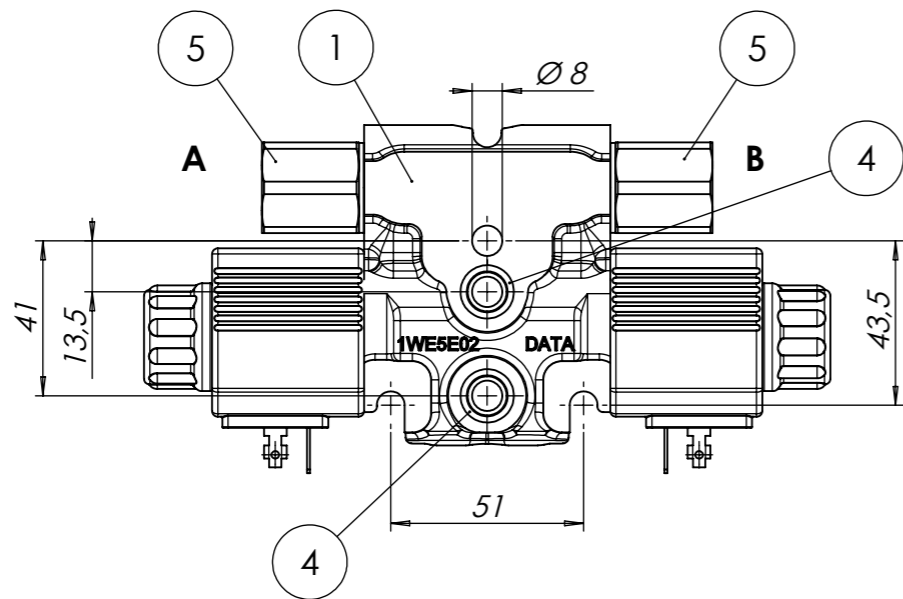
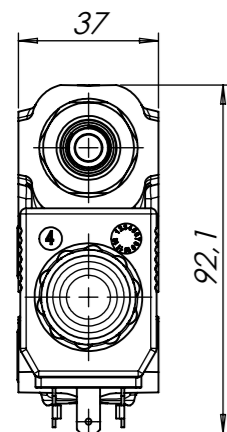
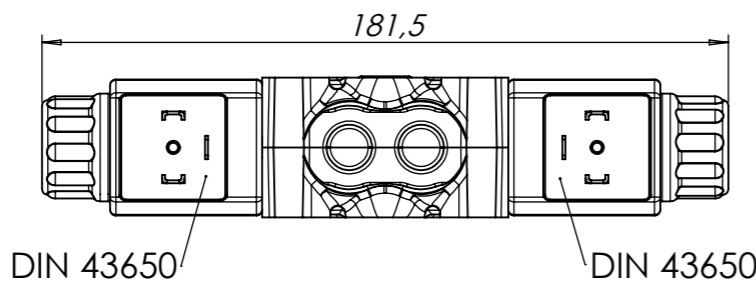


UTENZE PORTS	FILETTATURE THREAD	COPPIA DI SERRAGGIO TIGHTENING TORQUE	TAPPO DA RIMUOVERE PRIMA DELL'USO PLUGS TO BE REMOVED BEFORE USE
A-B	3/8"G ISO 1179	40-45 Nm	DO38561038



NOTA
 PROTETTO SUPERFICIALMENTE - Fe/Zn 7 - UNI ISO 2081 (White)
 SURFACE PROTECTION - Fe/Zn 7 - UNI ISO 2081 (White)

Nr	Codice	Quantità	Descrizione
1	DO4WE5E0001Z0L	1	LAPPATO EL.DNCE50 STANDARD ZINCATO 7MICRON
2	DO29225E03003	1	SPOLA DNCE50 C.3SS 0.5mm ELETTRICA CORSA 2.1_2.1 40 l/min
3	DO23601060	1	CURSORE DI SBLOCCO VBD LUCE 7 D.ESTERNO 12 D.STELO 4
4	DO350A10082NBR90	2	OR DF1,78 DI10,82 NBR 90SH
5	DOWBHDE3-8012	2	VALV.DI BLOCCO M18x1 LUCE 7 3/8G FEMMINA DNCE50
6	DO770063029	2	KIT PILOTA D.14 M18x1 CORSA 2.1mm
7	DO712012DCD026	2	KIT BOBINA+OR 12V DC 26.5W 5.4OHM PILOTI D14 CONNETTORE DIN43650

0	EMISSIONE - ISSUE	06/05/2013	S.GALVAN
Rev.	Descrizione / Description	Data/Date	Disegnato/Designed by
DESCRIZIONE / DESCRIPTION BW0500AO A 3SS F A NN NN VB VB A A			
	PRODOTTO FINITO / END PRODUCT 20/18/13 ISO FDSI 4406.2 1999	FOGLIO / SHEET 1	
	SCALA / SCALE 1:2	DERIVATO DA / DERIVE FROM CODICE / CODE DO6DF5EA00341R	
REPRODUCTION NOT PERMITTED ALL RIGHT RESERVED / TOUTE REPRODUCTION NON AUTORISEE EST INTERDITE / VIETATE LE RIPRODUZIONI NON AUTORIZZATE			